



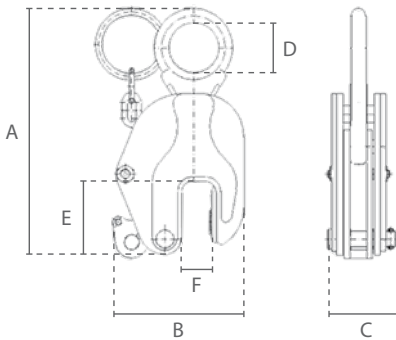
Verticaal Plaatklem / Vertical Plate Clamp

Eigenschappen

- » Geschikt voor het hijsen en hanteren van staalplaten of -balken.
- » Verharde klemmen.
- » Met slot voor open en gesloten positie.
- » Ontworpen voor platen met een oppervlaktehardheid tot HRC 30.
- » Minimale belasting: 10% van de WLL.
- » Voldoet aan de Machinerichtlijn 2006/42/EG. Geleverd met testcertificaat, CE-conformiteitsverklaring en gebruiksaanwijzing.

Features

- » Suitable for lifting and handling steel plates or -beams.
- » Hardened jaws.
- » With lock for open and closed position.
- » Designed for sheets with a surface hardness of up to HRC 30.
- » Minimum load: 10% of WLL.
- » Complies with the Machinery Directive 2006/42/EC. Supplied with test certificate, CE declaration of conformity and operating instructions.



Specificaties / Specifications			
Artikel nummer Article code	Capaciteit Capacity	Grijp bereik Jaw range	Netto gewicht Net weight
	ton	mm	kg
DC.0.015SN01000	1	0-22	3.6
DC.0.015SN02000	2	0-30	5.5
DC.0.015SN03000	3	0-40	10
DC.0.015TH05000	5	0-50	18

Specificaties / Specifications	
Bedrijfstemperatuur / Operating temperature	-40°C - +100°C

Afmetingen / Dimensions						
Capaciteit / Capacity	A	B	C	D	E	F
ton						
1	260	125	54	47	63	24
2	295	155	60	55	75	39
3	360	182	72	50	85	46
5	390	240	90	65	-	52



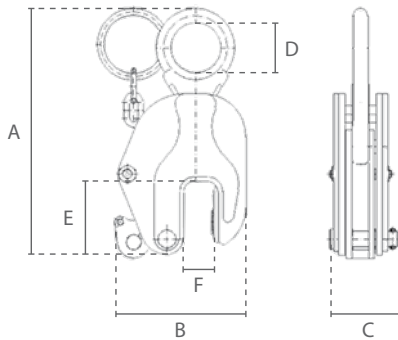
Vertikale Hebeklemme / Pince de levage verticale

Eigenschaften

- » Ausgelegt zum Heben und Transportieren von Stahlblechen und -trägern.
- » Gehärtete Klemm- und Festbacke.
- » Mit Sperrung für offene und geschlossene Position.
- » Ausgelegt für Bleche mit einer Oberflächenhärte von bis zu HRC 30.
- » Mindestlast: 10% der Tragfähigkeit.
- » Erfüllt die Maschinenrichtlinie 2006/42/EG. Geliefert mit Prüfzeugnis, CE Konformitätserklärung und Betriebsanleitung.

Caractéristiques

- » Conçu pour le levage et le transport de tôles et poutres en acier.
- » Mors de serrage et mors fixe trempés.
- » Avec verrouillage pour les positions ouverte et fermée.
- » Conçu pour les tôles d'une dureté superficielle allant jusqu'à HRC 30.
- » Charge minimale: 10% de la capacité de charge.
- » Conforme à la Directive Machines 2006/42/CE. Livré avec certificat de contrôle, déclaration CE de conformité et mode d'emploi.



Technische Daten / Spécifications			
Artikelnummer	Tragfähigkeit	Klemmbereich	Eigengewicht
Code de l'article	Capacité	Plage de serrage	Poids net
	ton	mm	kg
DC.0.015SN01000	1	0-22	3.6
DC.0.015SN02000	2	0-30	5.5
DC.0.015SN03000	3	0-40	10
DC.0.015TH05000	5	0-50	18

Technische Daten / Spécifications	
Einsatztemperatur / Température de fonctionnement	-40°C - +100°C

Abmessungen / Dimensions						
Tragfähigkeit / Capacité	A	B	C	D	E	F
ton						
1	260	125	54	47	63	24
2	295	155	60	55	75	39
3	360	182	72	50	85	46
5	390	240	90	65	-	52